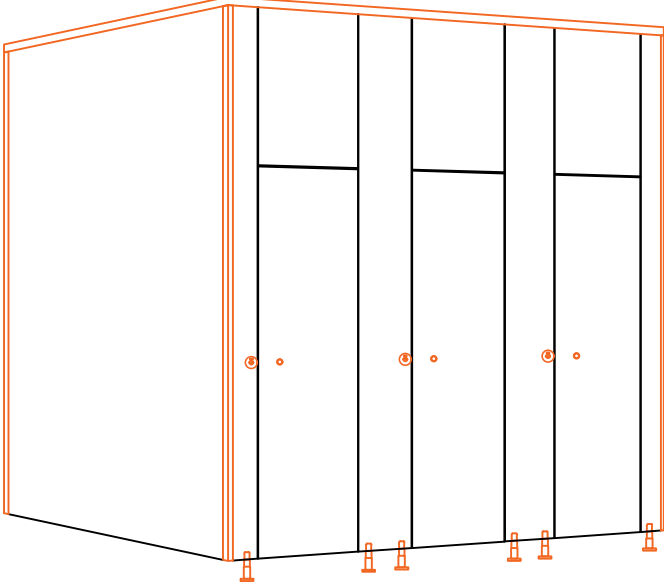
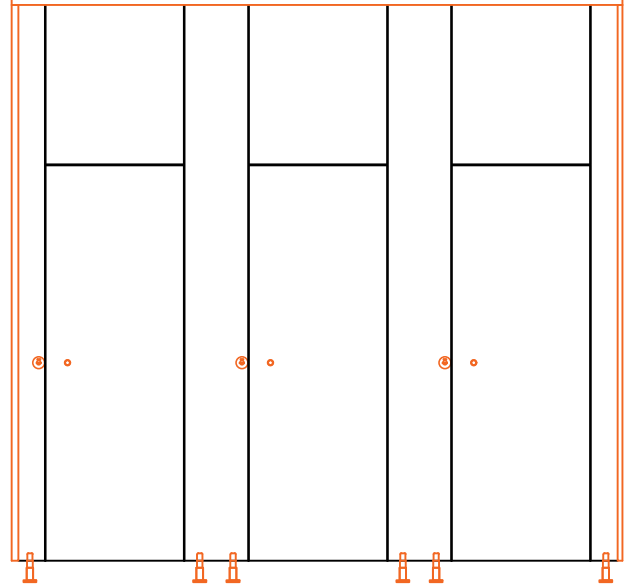




### PERSPEKTİF GÖRÜNÜŞ



### ÖN GÖRÜNÜŞ



#### Inox Line Ultra Model Kabin Sistemleri

Paneller 12 mm compact laminattır. Her iki yüzeyi de dekorlu olup suya ve neme karşı yüzde yüz dirençlidir. Çizilme ve kırılmaya karşı son derece dayanıklıdır. Yangın geciktirici özelliğe sahiptir. Hijyen yüzeylere sahiptir, bakteri barındırmaz. Plakalar CGS - CGF EN 438 - 4 sınıfındadır.

#### AKSESUARLAR



**Kilit:** Paslanmaz malzemeden üretilmiştir. Parlak paslanmaz rengindedir. Kilit panoya monte edilir ve kilit karşılığı yoktur. 12 mm compact laminat, 12 mm CDF paneller ve 18 mm diğer paneller ile wc kabinlerinde kullanılmak üzere tasarlanmıştır. Antibakteriyeldir. Mandallı kilit üzerindeki renkli mekanizma ile kabinin dolu veya boş olup olmadığını gösteren göstergeye sahiptir. Acil durumlarda dışarıdan müdahale edilebilir. Tüm bağlantı vidaları paslanmazdır.



**Menteşe:** Paslanmaz malzemeden üretilmiştir. Parlak paslanmaz rengindedir. Kapı ile Duvar ve Orta panellere monte edilir. Biryüz Sistem Menteşesi olarakta adlandırılır. Kapının sağ ve soldaki profillerin üzerine kapanacak şekilde geliştirilmiştir. 12 mm compact laminat, 12 mm CDF paneller ile 18 mm diğer panellerle birlikte wc kabinlerinde kullanılmak üzere tasarlanmıştır. Gövde içindeki milde bulunan plastik sayesinde kapının kendiliğinden kapanma özelliğine sahip olup, istenirse kapının istenilen açıktıkta kalması sağlanabilir. Tumba bağlantı vidaları paslanmazdır.



**Ayak:** Paslanmaz malzemeden üretilmiştir. Parlak paslanmaz rengindedir. Bölme paneline, Duvar ve Orta panellerinden birine monte edilir. 12 mm compact laminat, 12 mm CDF paneller ve 18 mm diğer paneller ile wc kabinlerinde kullanılmak üzere tasarlanmıştır. Kabinlerin yerden 10 cm - 15 cm yükseklikte montaj yapılmasını sağlar. Ayaklar ayarlanabilir olup yerin eğim durumuna uyum sağlar. Antibakteriyeldir. Zemine Paslanmaz vida malzeme ile en az iki noktadan bağlanır. Tüm bağlantı vidaları paslanmazdır.



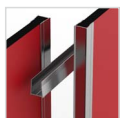
**Aski-Stop:** Paslanmaz malzemeden üretilmiş olup, eğilmeye karşı son derece dirençlidir. Altta kanca askı görevini, üstteki kanca ise hem askı hemde stop görevini üstlenmiştir. Kancanın ucundaki plastik malzeme ise kapının çarpma esnasında, çarpmanın etkisini yumuşatma ve azaltmasını sağlar. Tüm bağlantı vidaları paslanmazdır.



**Tutamak:** Paslanmaz malzemeden üretilmiştir. Kapının hem içine hem dışına montaj edilebileceği gibi sadece kapının dışına da montaj yapılabilir.



**Başlık Profili:** Alüminyum Malzemeden üretilmiştir. Parlak eloksal rengindedir. Kabinlerin en üst kısmına ve duvar olmayan kabinlerin yan taraflarına, üstten montaj edilir. Aradaki bölme panellerinin üzerine başlık montajı uygun değildir. Profilin et kalınlığı 1 mm - 1,2 mm kalınlığındadır.

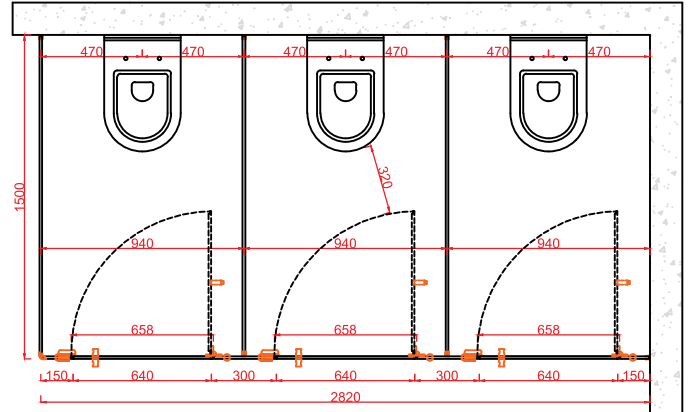


**U Profili:** Alüminyum malzemeden üretilmiştir. Parlak eloksal rengindedir. Kabinlerde bölme paneli ile duvar arasında ve bölme paneli ile orta panel arasında kullanılmaktadır. Profilin et kalınlığı 1 mm - 1,2 mm kalınlığındadır.

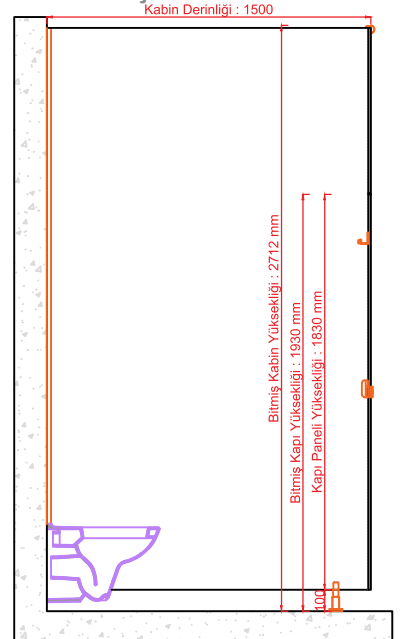


**Köşe Profili:** Alüminyum malzemeden üretilmiştir. Mat eloksal rengindedir. Kabinlerde köşeye gelen iki compact laminat paneli birleştirmek için kullanılır. Profilin et kalınlığı 1 mm - 1,2 mm kalınlığındadır.

### ÜST GÖRÜNÜŞ



### YAN GÖRÜNÜŞ



### KAPI DETAYI

