



SOYUNMA DOLAPLARI VE EMANET DOLAPLARI

Bu dolapların üretilmesindeki genel amaçlar, Güvenlik, Dayanıklılık, Düzen, Estetik, Konfor ve Rahatlık, Ekonomik, İstenilen ölçü ve Boyutlar gibi detayların bir arada bulunmasıdır.

Genellikle dar alanlarda kullanılmak üzere tasarlanmış olan kişisel eşya saklama mobilyalarıdır.

Fonksiyonelliği ve düzenli olmayı gerektiren her yerde kullanılabilir.

Toplu kullanımın olduğu, özellikle Fabrikalar, Endüstriyel tesisler, Spor salonları, Sosyal tesisler, AVM'ler ve Oyun Alanları gibi alanlarda, kişisel eşyaların güvenli bir şekilde saklanması her zaman sorun olmuştur. Bu ihtiyacı karşılamak için üretilen soyunma ve emanet dolapları, güvenli, düzeni sağlayan, fonksiyonel olup estetik açıdan da bir görsel sunar.

Mekana hem estetik hem de güvenlik kazandırır.

Birim alanda maksimum kullanım sağlayarak, zamandan, alandan, maliyetten tasarruf sağlar.

MDF Lam, CDF, Compact Laminat gibi malzemelerden ürettiğimiz dolaplar; uzun ömürlü ve sağlam yapısıyla, kişilerin ihtiyaçlarına ve kullanım amacına göre değişik ölçü ve boyutlarda üretilebilir.

Modern, şık tasarımları ve geniş renkleriyle mekanların havasını değiştirmekle birlikte her türlü ortamda estetik bir görünüm sağlar.

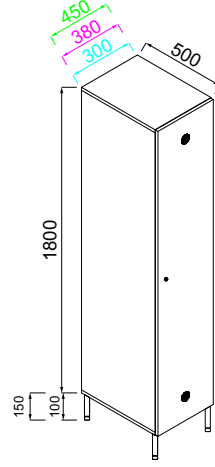
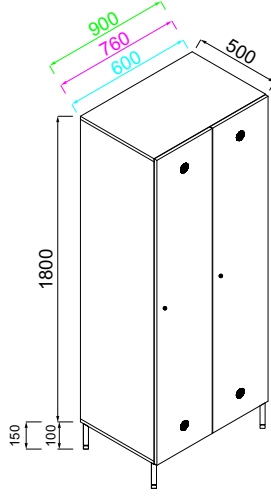
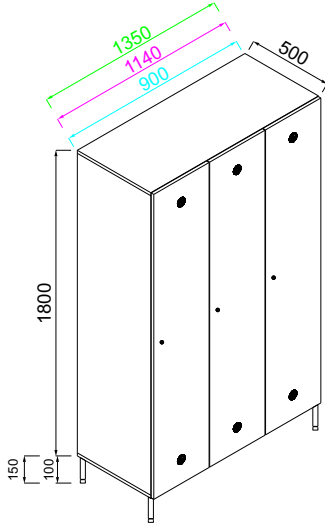
Kolay temizlenebilir ve bakım gerektirmeyen özellikleriyle, yoğun kullanımın olduğu alanlarda sorunsuz kullanım sunar.

Malzemesine göre Dolap imalat türleri aşağıdaki tabloda gösterilmiştir.

DOLAP TÜRÜ	GÖVDE	KAPAK	KİLİT
MDF Dolaplar	18 mm MDF	18 mm MDF	Standart Kilit, Master Kilit, Dijital Kilit
		12 mm CDF	
		12 mm Compact	
CDF Dolaplar	12 mm CDF	12 mm CDF 12 mm Compact	
HPL Dolaplar	6 mm - 8 mm 12 mm Compact	12 mm Compact	

MDF (Medium Density Fiberboard - Orta Yoğunlukta Lif Levha)
CDF (Compact Dencity Fiberboard - Yüksek Yoğunlukta Lif Levha)
HPL (High Pressure Laminate - Yüksek Basıncıta Üretilen Levha)

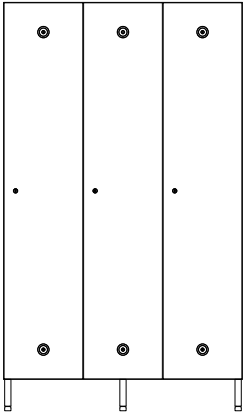
Gövde; MDF - CDF - HPL malzemelerinden üretilebilir.
Kapaklar; MDF - CDF - HPL malzemelerinden üretilebilir.



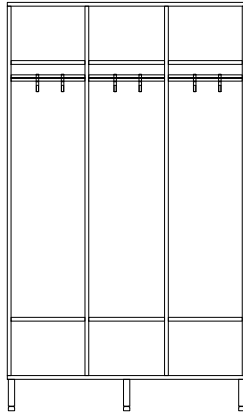
KOD	MMD 090.303	MMD 114.303	MMD 135.303
GENİŞLİK	900 mm	1140 mm	1350 mm
YÜKSEKLİK	1800 mm	1800 mm	1800 mm
DERİNLİK	500 mm	500 mm	500 mm

KOD	MMD 060.202	MMD 076.202	MMD 090.202
GENİŞLİK	600 mm	760 mm	900 mm
YÜKSEKLİK	1800 mm	1800 mm	1800 mm
DERİNLİK	500 mm	500 mm	500 mm

KOD	MMD 030.101	MMD 038.101	MMD 045.101
GENİŞLİK	300 mm	380 mm	450 mm
YÜKSEKLİK	1800 mm	1800 mm	1800 mm
DERİNLİK	500 mm	500 mm	500 mm



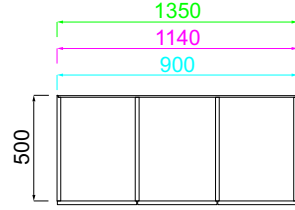
Ön Görünüş



Kapaksız Ön Görünüş



Yan Görünüş



MMD 090.202

- Gövde
- Kapak
- Kapak Şekli
- Genişlik
- Sıra
- Kapak Sayısı



Kilit; Standart Kilit, Asma Kilit, Master Kilit ve Dijital Kilit olmak üzere dört çeşit kilit kullanılabilir.



Menteşe; Tas Monteşe çeşitleri ve Paslanmaz Yaprak menteşe olmak üzere genelde 2 çeşit menteşe türü kullanılmaktadır.



Ayak; Plastik, Alüminyum ve genelde Paslanmaz malzemeden üretilir. Antibakteriyeldir. Genellikle 10 cm - 15 cm yüksekliklerde olup yerin eğim durumuna göre ayarlanabilir.



Askı; Alüminyum ve Paslanmaz malzemeden 30 mm çapında üretilir.



Tutamak; Genelde paslanmaz, Alüminyum, Plastik ve Zamak malzemelerinden üretilir.



Menfez; Compact dolaplarda Cnc ile yapılabileceği gibi 40x200 mm ölçülerinde yada yuvarlak olarak kullanılabilir.



Anahtarlık Ve Numaratör; Kapağın üzerinde ve Anahtarlığın üzerinde bulunan aynı numaralar sayesinde dolapların bulunması ve kullanılması kolaylaşır.



Diğer bazı aksesuarlar.